

Automatik- Rundum-Laser RL-87L

• *nivellieren*

• *fluchten*

• *loten*



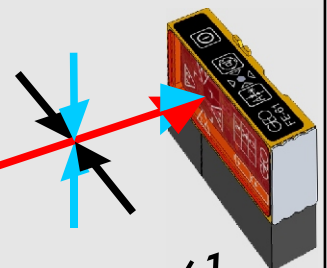
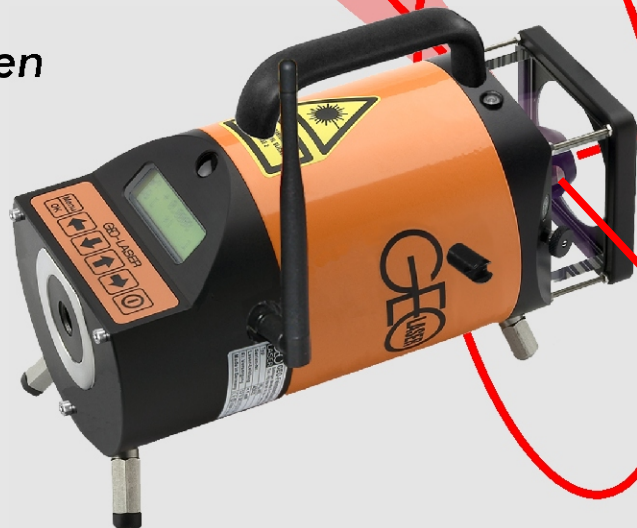
LE-72

FE-53



automatisch

- *Flucht suchen*
- *Flucht finden*
- *Flucht fixieren*



FE-61

Automatik-Rundum-Laser RL-87L

Der ideale Ein-Mann-Nivellier-, Flucht- und Lot-Laser Der RL-87L

ist ein über 3 Achsen elektronisch selbstnivellierender Rundum-Laser für horizontalen und vertikalen Einsatz, durch Strahlenteilerprisma im Rotorkopf auch als Rechtwinkel- und Lot-Laser einsetzbar. Er sendet einen stehenden oder rotierenden, zur Lichtfläche werdenden Laserstrahl aus.

Leistungsmerkmale

● Vollautomat

Automatische Horizontierung und Abschaltung bei Unterspannung oder einer ruckartigen Bewegung.

● Besondere Laserstrahl-Qualität

Dioden-Laser mit gut sichtbarem Strahl, Hochleistungsoptik, hoher Nutzungserwartung und geringem Stromverbrauch.

● Robustes Metallgehäuse

Kunststoff beschichtet, Stickstoff gespült und gefüllt, 100 % wasserdicht.

● Li-Ion-Akku

Betriebsdauer bis zu 28 Stunden mit einer Ladung.
Aufladbar in maximal 5 Stunden, ohne den Akku zu entnehmen.

● Rotor-Handeinstellung

Komfortable Bedienung für exakte Laserstrahl-Positionierung, Rotorfixierung und Ablotung mit Dosenlibelle im Rotorkopf.

● Automatische Fixierung der Laserlichtfläche

Auf Knopfdruck automatisches Suchen und Fixieren der Laserlichtfläche der Y-Achse.

Das Funktionsprinzip ist ebenso einfach wie genial:
Der rotierende Laserstrahl wird vom Fixier-Empfänger FE-53 empfangen und automatisch auf die vorher festgelegte Position gesteuert. Abweichungen werden sofort erkannt und automatisch nachgesteuert. Erreichbare Genauigkeit: bis +/- 0,5 mm/100 m.

● Automatische Fixierung des Lotstrahls

Sobald der Fixier-Empfänger FE-61 den Laserstrahl empfängt, wird er automatisch auf die vorher festgelegte Position gesteuert. Abweichungen werden sofort erkannt und automatisch nachgesteuert. Erreichbare Genauigkeit bis zu ± 1mm/100 m.

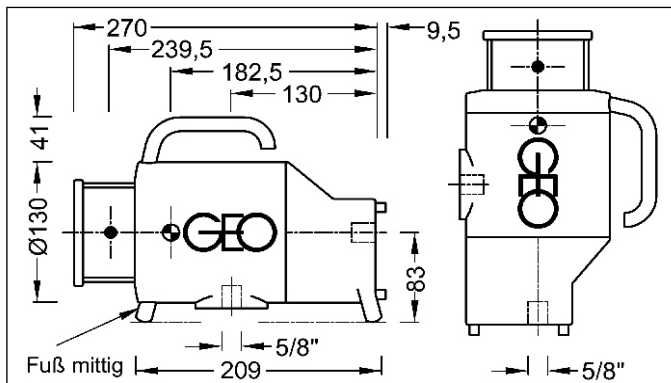
Arbeiten sind horizontal, vertikal, in der Flucht, mit beliebigen Neigungen und sogar auf schwankenden Plattformen möglich.

● Überprüfung und Justierung

Einfach, schnell und genau!
In Verbindung mit dem LE-72 ist die automatische Justierung der horizontalen Lichtfläche komfortabel möglich. Diese bietet mehr Sicherheit und trägt zu einer Genauigkeitssteigerung bei.

● Bewährtes Systemzubehör für einen optimalen Einsatz.

Maßskizze



Technische Daten

Laserklasse: 2
Ausgangsleistung Lot- und Rotationsstrahl: je < 1 mW
Laser-Typ: Diode, sichtbar rot, 635 nm
Strahldurchmesser: am Laser 13 mm
Reichweite je nach Umgebungsbedingung: bis 200 m, Ø 400 m
Automatikfunktion: horizontal und vertikal
Automatikfunktion abschaltbar: ja, wahlweise eine oder beide Achsen
Rotordrehzahl: einstellbar in Stufen von 0 bis 800 U/Min.
Selbstnivellierbereich: ± 5 %
Richtungseinstellung: ± 5 %
Zulässige Abweichung: ± 5 mm/100 m
Fixier-Automatik Lichtfläche: bis zu 200 m mit Fixier-Empfänger FE-53
Fixier-Automatik Lotstrahl: bis zu 100 m mit Fixier-Empfänger FE-61
Betriebszeit mit 7,4-V-DC-Li-Ion-Akku: bis zu 28 Stunden
Externe Stromversorgung: 11 bis 14 V DC über Kabel 0117.02
Unterspannungsabschaltung: ja
Wasserdicht: bis 3,5 m
Temperaturbereich: - 10° C bis + 50° C
Gewicht: 3,4 kg
Justierung: im Gelände möglich, ohne das Gerät zu öffnen
Garantie: 24 Monate

Standard-Lieferumfang

Bild	Art.-Nr.	Typ	Benennung
1	0001.675	RL-87L	Rundum-Laser mit Bedienungsanleitung
2	0037.18	NE-80	Netz-/Ladegerät
3	0077.36		Transportkoffer
1-3	0001.675.1		RL-87L mit Standard-Lieferumfang



Zubehör, optional

Bild	Art.-Nr.	Typ	Benennung
1	1035.27	Storm	Laser-Empfänger mit digitaler Messwertanzeige
2	0009.39.1	LE-72	Laser-Empfänger mit digitaler Messwertanzeige
3	0009.36.1	FE-53	Fixier-Empfänger für Lichtfläche
4	0009.70.1	FE-61	Fixier-Empfänger für Lot-Achse
5	0026.07	FB-10	2-Wege-Funk-Fernbedienung
6	0117.02		12-V-Li-Ion-Anschlusskabel
7	0061.01.2	BW-80	Boden-Wand-Stativ
8	0122.01.1	ST-05	Fassadenbau-System



GEO - über 45 Jahre Partner der Bauwirtschaft

überreicht durch:

GEO-Feinmechanik GmbH

Laser für Hoch-, Tief- und Innenausbau, Maschinensteuerung, Vermessungsgeräte

Postfach 13 01 64
45445 Mülheim an der Ruhr
Solinger Str.8
45481 Mülheim an der Ruhr

Telefon 02 08 / 99 35 70
Telefax 02 08 / 9 93 57 25
www.geo-laser.de
geo-team@geo-laser.de

Änderungen vorbehalten. Made in Germany. Stand: 04/2012